

## Inhaltsverzeichnis...

### **BG - Prüfzertifikate** (Fachausschuß bauliche Einrichtungen der Berufsgenossenschaft)

<b>1. SA - Schachtausrüstung</b>	- SA05 - Einsteigleiter	- SA05-213..., 1.4301
		- SA05-214..., 1.4301
		- SA05-215..., 1.4301
		- SA05-413..., 1.4571
		- SA05-414..., 1.4571
		- SA05-415..., 1.4571
	- SA06 - Einsteigleiter Breite	- SA06-213..., 1.4301
		- SA06-214..., 1.4301
		- SA06-215..., 1.4301
		- SA06-413..., 1.4571
		- SA06-414..., 1.4571
		- SA06-415..., 1.4571
	- SA30 - Einsteighilfe, Einholm	- SA30-21033/22033, 1.4301
- SA30 - Einsteighilfe, Zweiholm	- SA31-213../4../5., 1.4301	
<b>2. TG - Treppen/Geländer</b>	- TG05 - Geländer	- TG05-B, 1.4301 (Bodenbefest.)
		- TG05-B, 1.4301 (Seitenbefest.)



## BG-Prüfbescheinigung

07122

Bescheinigungs-Nummer

Name und Anschrift des  
Bescheinigungsinhabers:  
(Auftraggeber) Atus GmbH & Co. Vertriebs KG  
Berliner Straße 50  
D - 14467 Potsdam

Name und Anschrift des  
Herstellers: siehe oben

Zeichen des Auftraggebers:  
Hr. Fleck

Zeichen der Prüf- und Zertifizierungsstelle:  
621.131/242-AT Br/Sz

Ausstellungsdatum:  
23.08.2007

Produktbezeichnung: Steigleitern mit Seitenholmen aus CrNi-Stahl, Breite 300 mm

Typ: SA 05-21302, SA 05-21303, SA 05-21304, SA 05-21305, SA 05-21306,  
SA 05-21307, SA 05-21308, SA 05-21309, SA 05-21310, SA 05-21311,  
SA 05-21312, SA 05-21313, SA 05-21314

Bestimmungsgemäße  
Verwendung: ---

Prüfgrundlage: GS-BE-15 Grundsätze für die Prüfung und Zertifizierung von Steigleitern (07.07)

Zugehöriger Prüfbericht: Nr. P 07122

Bemerkungen: ---

Das geprüfte Baumuster entspricht den zur Zeit geltenden Sicherheits- und Gesundheitsanforderungen in der Bundesrepublik Deutschland.

Der Bescheinigungsinhaber ist berechtigt, das umseitig abgebildete BG-Zeichen an den mit dem geprüften Baumuster übereinstimmenden Produkten anzubringen, gegebenenfalls mit dem unter 'Bemerkungen' genannten Hinweis.

Diese Bescheinigung wird spätestens ungültig am:

23.08.2012

Weiteres über die Gültigkeit, eine Gültigkeitsverlängerung und andere Bedingungen regelt die Prüf- und Zertifizierungsordnung vom April 2004.

  
Unterschrift (Dipl.-Ing. Obzier)

Postadresse:  
Postfach 12 08  
53002 Bonn

Hausadresse:  
Niebuhrstraße 5  
53113 Bonn

Telefon: 0228/5406 5871  
Telefax: 0228/5406 5897  
E-Mail: fabe@bge.de



## BG-Prüfbescheinigung

07121

Bescheinigungs-Nummer

Name und Anschrift des  
Bescheinigungsinhabers:  
(Auftraggeber) Atus GmbH & Co. Vertriebs KG  
Berliner Straße 50  
D - 14467 Potsdam

Name und Anschrift des  
Herstellers: siehe oben

Zeichen des Auftraggebers:  
Hr. Fleck

Zeichen der Prüf- und Zertifizierungsstelle:  
621.131/242-AT Br/Sz

Ausstellungsdatum:  
23.08.2007

Produktbezeichnung: Steigleitern mit Seitenholmen aus CrNi-Stahl, Breite 400 mm

Typ: SA 05-21402, SA 05-21403, SA 05-21404, SA 05-21405, SA 05-21406,  
SA 05-21407, SA 05-21408, SA 05-21409, SA 05-21410, SA 05-21411,  
SA 05-21412, SA 05-21413, SA 05-21414

Bestimmungsgemäße  
Verwendung: ---

Prüfgrundlage: GS-BE-15 Grundsätze für die Prüfung und Zertifizierung von Steigleitern (07.07)

Zugehöriger Prüfbericht: Nr. P 07121

Bemerkungen: ---

Das geprüfte Baumuster entspricht den zur Zeit geltenden Sicherheits- und Gesundheitsanforderungen in der Bundesrepublik Deutschland.

Der Bescheinigungsinhaber ist berechtigt, das umseitig abgebildete BG-Zeichen an den mit dem geprüften Baumuster übereinstimmenden Produkten anzubringen, gegebenenfalls mit dem unter 'Bemerkungen' genannten Hinweis.

Diese Bescheinigung wird spätestens ungültig am:

23.08.2012

Weiteres über die Gültigkeit, eine Gültigkeitsverlängerung und andere Bedingungen regelt die Prüf- und Zertifizierungsordnung vom April 2004.

Unterschrift (Dipl.-Ing. Oberzier)

Postadresse:  
Postfach 12 08  
53002 Bonn

Hausadresse:  
Niebuhrstraße 5  
53113 Bonn

Telefon: 0228/5406 5871  
Telefax: 0228/5406 5897  
E-Mail: fabe@bge.de



## BG-Prüfbescheinigung

07120

Bescheinigungs-Nummer

Name und Anschrift des  
Bescheinigungsinhabers:  
(Auftraggeber) Atus GmbH & Co. Vertriebs KG  
Berliner Straße 50  
D - 14467 Potsdam

Name und Anschrift des  
Herstellers: siehe oben

Zeichen des Auftraggebers:  
Hr. Fleck

Zeichen der Prüf- und Zertifizierungsstelle:  
621.131/242-AT Br/Sz

Ausstellungsdatum:  
23.08.2007

Produktbezeichnung: Steigleitern mit Seitenholmen aus CrNi-Stahl, Breite 500 mm

Typ: SA 05-21502, SA 05-21503, SA 05-21504, SA 05-21505, SA 05-21506,  
SA 05-21507, SA 05-21508, SA 05-21509, SA 05-21510, SA 05-21511,  
SA 05-21512, SA 05-21513, SA 05-21514

Bestimmungsgemäße  
Verwendung: ---

Prüfgrundlage: GS-BE-15 Grundsätze für die Prüfung und Zertifizierung von Steigleitern (07.07)

Zugehöriger Prüfbericht: Nr. P 07120

Bemerkungen: ---


Das geprüfte Baumuster entspricht den zur Zeit geltenden Sicherheits- und Gesundheitsanforderungen in der Bundesrepublik Deutschland.

Der Bescheinigungsinhaber ist berechtigt, das umseitig abgebildete BG-Zeichen an den mit dem geprüften Baumuster übereinstimmenden Produkten anzubringen, gegebenenfalls mit dem unter 'Bemerkungen' genannten Hinweis.

Diese Bescheinigung wird spätestens ungültig am:

23.08.2012

Weiteres über die Gültigkeit, eine Gültigkeitsverlängerung und andere Bedingungen regelt die Prüf- und Zertifizierungsordnung vom April 2004.

  
Unterschrift (Dipl.-Ing. Oberzier)

Postadresse:  
Postfach 12 08  
53002 Bonn

Hausadresse:  
Niebuhrstraße 5  
53113 Bonn

Telefon: 0228/5406 5871  
Telefax: 0228/5406 5897  
E-Mail: fabe@bge.de



## BG-Prüfbescheinigung

07125

Bescheinigungs-Nummer

Name und Anschrift des  
Bescheinigungsinhabers:  
(Auftraggeber) Atus GmbH & Co. Vertriebs KG  
Berliner Straße 50  
D - 14467 Potsdam

Name und Anschrift des  
Herstellers: siehe oben

Zeichen des Auftraggebers:  
Hr. Fleck

Zeichen der Prüf- und Zertifizierungsstelle:  
621.131/242-AT Br/Sz

Ausstellungsdatum:  
23.08.2007

Produktbezeichnung: Steigleitern mit Seitenholmen aus CrNi-Stahl, Breite 300 mm

Typ: SA 05-41302, SA 05-41303, SA 05-41304, SA 05-41305, SA 05-41306,  
SA 05-41307, SA 05-41308, SA 05-41309, SA 05-41310, SA 05-41311,  
SA 05-41312, SA 05-41313, SA 05-41314

Bestimmungsgemäße  
Verwendung: ---

Prüfgrundlage: GS-BE-15 Grundsätze für die Prüfung und Zertifizierung von Steigleitern (07.07)

Zugehöriger Prüfbericht: Nr. P 07125

Bemerkungen: ---

Das geprüfte Baumuster entspricht den zur Zeit geltenden Sicherheits- und Gesundheitsanforderungen in der Bundesrepublik Deutschland.

Der Bescheinigungsinhaber ist berechtigt, das umseitig abgebildete BG-Zeichen an den mit dem geprüften Baumuster übereinstimmenden Produkten anzubringen, gegebenenfalls mit dem unter 'Bemerkungen' genannten Hinweis.

Diese Bescheinigung wird spätestens ungültig am:

23.08.2012

Weiteres über die Gültigkeit, eine Gültigkeitsverlängerung und andere Bedingungen regelt die Prüf- und Zertifizierungsordnung vom April 2004.

  
Unterschrift (Dipl.-Ing. Oberzier)

Postadresse:  
Postfach 12 08  
53002 Bonn

Hausadresse:  
Niebuhrstraße 5  
53113 Bonn

Telefon: 0228/5406 5871  
Telefax: 0228/5406 5897  
E-Mail: fabe@bge.de



## BG-Prüfbescheinigung

07124

Bescheinigungs-Nummer

Name und Anschrift des  
Bescheinigungsinhabers:  
(Auftraggeber) Atus GmbH & Co. Vertriebs KG  
Berliner Straße 50  
D - 14467 Potsdam

Name und Anschrift des  
Herstellers: siehe oben

Zeichen des Auftraggebers:  
Hr. Fleck

Zeichen der Prüf- und Zertifizierungsstelle:  
621.131/242-AT Br/Sz

Ausstellungsdatum:  
23.08.2007

Produktbezeichnung: Steigleitern mit Seitenholmen aus CrNi-Stahl, Breite 400 mm

Typ: SA 05-41402, SA 05-41403, SA 05-41404, SA 05-41405, SA 05-41406,  
SA 05-41407, SA 05-41408, SA 05-41409, SA 05-41410, SA 05-41411,  
SA 05-41412, SA 05-41413, SA 05-41414

Bestimmungsgemäße  
Verwendung: ---

Prüfgrundlage: GS-BE-15 Grundsätze für die Prüfung und Zertifizierung von Steigleitern (07.07)

Zugehöriger Prüfbericht: Nr. P 07124

Bemerkungen: ---

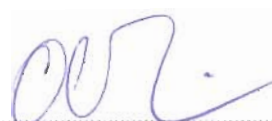
Das geprüfte Baumuster entspricht den zur Zeit geltenden Sicherheits- und Gesundheitsanforderungen in der Bundesrepublik Deutschland.

Der Bescheinigungsinhaber ist berechtigt, das umseitig abgebildete BG-Zeichen an den mit dem geprüften Baumuster übereinstimmenden Produkten anzubringen, gegebenenfalls mit dem unter 'Bemerkungen' genannten Hinweis.

Diese Bescheinigung wird spätestens ungültig am:

23.08.2012

Weiteres über die Gültigkeit, eine Gültigkeitsverlängerung und andere Bedingungen regelt die Prüf- und Zertifizierungsordnung vom April 2004.

  
Unterschrift (Dipl.-Ing. Oberzier)





## BG-Prüfbescheinigung

07123

Bescheinigungs-Nummer

Name und Anschrift des  
Bescheinigungsinhabers:  
(Auftraggeber) Atus GmbH & Co. Vertriebs KG  
Berliner Straße 50  
D - 14467 Potsdam

Name und Anschrift des  
Herstellers: siehe oben

Zeichen des Auftraggebers:  
Hr. Fleck

Zeichen der Prüf- und Zertifizierungsstelle:  
621.131/242-AT Br/Sz

Ausstellungsdatum:  
23.08.2007

Produktbezeichnung: Steigleitern mit Seitenholmen aus CrNi.Stahl, Breite 500 mm

Typ: SA 05-41502, SA 05-41503, SA 05-41504, SA 05-41505, SA 05-41506,  
SA 05-41507, SA 05-41508, SA 05-41509, SA 05-41510, SA 05-41511,  
SA 05-41512, SA 05-41513, SA 05-41514

Bestimmungsgemäße  
Verwendung: ---

Prüfgrundlage: GS-BE-15 Grundsätze für die Prüfung und Zertifizierung von Steigleitern (07.07)

Zugehöriger Prüfbericht: Nr. P 07123

Bemerkungen: ---

Das geprüfte Baumuster entspricht den zur Zeit geltenden Sicherheits- und Gesundheitsanforderungen in der Bundesrepublik Deutschland.

Der Bescheinigungsinhaber ist berechtigt, das umseitig abgebildete BG-Zeichen an den mit dem geprüften Baumuster übereinstimmenden Produkten anzubringen, gegebenenfalls mit dem unter 'Bemerkungen' genannten Hinweis.

Diese Bescheinigung wird spätestens ungültig am:

23.08.2012

Weiteres über die Gültigkeit, eine Gültigkeitsverlängerung und andere Bedingungen regelt die Prüf- und Zertifizierungsordnung vom April 2004.

Unterschrift (Dipl.-Ing. Oberzier)



## BG-Prüfbescheinigung

07128

Bescheinigungs-Nummer

Name und Anschrift des  
Bescheinigungsinhabers:  
(Auftraggeber) Atus GmbH & Co. Vertriebs KG  
Berliner Straße 50  
D - 14467 Potsdam

Name und Anschrift des  
Herstellers: siehe oben

Zeichen des Auftraggebers:  
Hr. Fleck

Zeichen der Prüf- und Zertifizierungsstelle:  
621.131/242-AT Br/Sz

Ausstellungsdatum:  
23.08.2007

Produktbezeichnung: Steigleitern mit Seitenholmen aus CrNi-Stahl, Breite 300 mm

Typ: SA 06-21302, SA 06-21303, SA 06-21304, SA 06-21305, SA 06-21306,  
SA 06-21307, SA 06-21308, SA 06-21309, SA 06-21310, SA 06-21311,  
SA 06-21312, SA 06-21313, SA 06-21314

Bestimmungsgemäße  
Verwendung: ---

Prüfgrundlage: GS-BE-15 Grundsätze für die Prüfung und Zertifizierung von Steigleitern (07.07)

Zugehöriger Prüfbericht: Nr. P 07128

Bemerkungen: ---

Das geprüfte Baumuster entspricht den zur Zeit geltenden Sicherheits- und Gesundheitsanforderungen in der Bundesrepublik Deutschland.

Der Bescheinigungsinhaber ist berechtigt, das umseitig abgebildete BG-Zeichen an den mit dem geprüften Baumuster übereinstimmenden Produkten anzubringen, gegebenenfalls mit dem unter 'Bemerkungen' genannten Hinweis.

Diese Bescheinigung wird spätestens ungültig am:

23.08.2012

Weiteres über die Gültigkeit, eine Gültigkeitsverlängerung und andere Bedingungen regelt die Prüf- und Zertifizierungsordnung vom April 2004.

Unterschrift (Dipl.-Ing. Oberzier)

Postadresse:  
Postfach 12 08  
53002 Bonn

Hausadresse:  
Niebuhrstraße 5  
53113 Bonn

Telefon: 0228/5406 5871  
Telefax: 0228/5406 5897  
E-Mail: fabe@bge.de





## BG-Prüfbescheinigung

07127

Bescheinigungs-Nummer

Name und Anschrift des  
Bescheinigungsinhabers:  
(Auftraggeber) Atus GmbH & Co. Vertriebs KG  
Berliner Straße 50  
D - 14467 Potsdam

Name und Anschrift des  
Herstellers: siehe oben

Zeichen des Auftraggebers:  
Hr. Fleck

Zeichen der Prüf- und Zertifizierungsstelle:  
621.131/242-AT Br/Sz

Ausstellungsdatum:  
23.08.2007

Produktbezeichnung: Steigleitern mit Seitenholmen aus CrNi-Stahl, Breite 400 mm

Typ: SA 06-21402, SA 06-21403, SA 06-21404, SA 06-21405, SA 06-21406,  
SA 06-21407, SA 06-21408, SA 06-21409, SA 06-21410, SA 06-21411,  
SA 06-21412, SA 06-21413, SA 06-21414

Bestimmungsgemäße  
Verwendung: ---

Prüfgrundlage: GS-BE-15 Grundsätze für die Prüfung und Zertifizierung von Steigleitern (07.07)

Zugehöriger Prüfbericht: Nr. P 07127

Bemerkungen: ---

Das geprüfte Baumuster entspricht den zur Zeit geltenden Sicherheits- und Gesundheitsanforderungen in der Bundesrepublik Deutschland.

Der Bescheinigungsinhaber ist berechtigt, das umseitig abgebildete BG-Zeichen an den mit dem geprüften Baumuster übereinstimmenden Produkten anzubringen, gegebenenfalls mit dem unter 'Bemerkungen' genannten Hinweis.

Diese Bescheinigung wird spätestens ungültig am:

23.08.2012

Weiteres über die Gültigkeit, eine Gültigkeitsverlängerung und andere Bedingungen regelt die Prüf- und Zertifizierungsordnung vom April 2004.

Unterschrift (Dipl.-Ing. Oberzier)



## BG-Prüfbescheinigung

07126

Bescheinigungs-Nummer

Name und Anschrift des  
Bescheinigungsinhabers:  
(Auftraggeber) Atus GmbH & Co. Vertriebs KG  
Berliner Straße 50  
D - 14467 Potsdam

Name und Anschrift des  
Herstellers: siehe oben

Zeichen des Auftraggebers:  
Hr. Fleck

Zeichen der Prüf- und Zertifizierungsstelle:  
621.131/242-AT Br/Sz

Ausstellungsdatum:  
23.08.2007

Produktbezeichnung: Steigleitern mit Seitenholmen aus CrNi-Stahl, Breite 500 mm

Typ: SA 06-21502, SA 06-21503, SA 06-21504, SA 06-21505, SA 06-21506,  
SA 06-21507, SA 06-21508, SA 06-21509, SA 06-21510, SA 06-21511,  
SA 06-21512, SA 06-21513, SA 06-21514

Bestimmungsgemäße  
Verwendung: ---

Prüfgrundlage: GS-BE-15 Grundsätze für die Prüfung und Zertifizierung von Steigleitern (07.07)

Zugehöriger Prüfbericht: Nr. P 07126

Bemerkungen: ---

Das geprüfte Baumuster entspricht den zur Zeit geltenden Sicherheits- und Gesundheitsanforderungen in der Bundesrepublik Deutschland.

Der Bescheinigungsinhaber ist berechtigt, das umseitig abgebildete BG-Zeichen an den mit dem geprüften Baumuster übereinstimmenden Produkten anzubringen, gegebenenfalls mit dem unter 'Bemerkungen' genannten Hinweis.

Diese Bescheinigung wird spätestens ungültig am:

23.08.2012

Weiteres über die Gültigkeit, eine Gültigkeitsverlängerung und andere Bedingungen regelt die Prüf- und Zertifizierungsordnung vom April 2004.

Unterschrift (Dipl.-Ing. Oberzier)



## BG-Prüfbescheinigung

07131

Bescheinigungs-Nummer

Name und Anschrift des  
Bescheinigungsinhabers:  
(Auftraggeber) Atus GmbH & Co. Vertriebs KG  
Berliner Straße 50  
D - 14467 Potsdam

Name und Anschrift des  
Herstellers: siehe oben

Zeichen des Auftraggebers:  
Hr. Fleck

Zeichen der Prüf- und Zertifizierungsstelle:  
621.131/242-AT Br/Sz

Ausstellungsdatum:  
23.08.2007

Produktbezeichnung: Steigleitern mit Seitenholmen aus CrNi-Stahl, Breite 300 mm

Typ: SA 06-41302, SA 06-41303, SA 06-41304, SA 06-41305, SA 06-41306,  
SA 06-41307, SA 06-41308, SA 06-41309, SA 06-41310, SA 06-41311,  
SA 06-41312, SA 06-41313, SA 06-41314

Bestimmungsgemäße  
Verwendung: ---

Prüfgrundlage: GS-BE-15 Grundsätze für die Prüfung und Zertifizierung von Steigleitern (07.07)

Zugehöriger Prüfbericht: Nr. P 07131

Bemerkungen: ---

Das geprüfte Baumuster entspricht den zur Zeit geltenden Sicherheits- und Gesundheitsanforderungen in der Bundesrepublik Deutschland.

Der Bescheinigungsinhaber ist berechtigt, das umseitig abgebildete BG-Zeichen an den mit dem geprüften Baumuster übereinstimmenden Produkten anzubringen, gegebenenfalls mit dem unter 'Bemerkungen' genannten Hinweis.

Diese Bescheinigung wird spätestens ungültig am:

23.08.2012

Weiteres über die Gültigkeit, eine Gültigkeitsverlängerung und andere Bedingungen regelt die Prüf- und Zertifizierungsordnung vom April 2004.

Unterschrift (Dipl.-Ing. Oberzier)



## BG-Prüfbescheinigung

07130

Bescheinigungs-Nummer

Name und Anschrift des  
Bescheinigungsinhabers:  
(Auftraggeber) Atus GmbH & Co. Vertriebs KG  
Berliner Straße 50  
D - 14467 Potsdam

Name und Anschrift des  
Herstellers: siehe oben

Zeichen des Auftraggebers:  
Hr. Fleck

Zeichen der Prüf- und Zertifizierungsstelle:  
621.131/242-AT Br/Sz

Ausstellungsdatum:  
23.08.2007

Produktbezeichnung: Steigleitern mit Seitenholmen aus CrNi-Stahl, Breite 400 mm

Typ: SA 06-41402, SA 06-41403, SA 06-41404, SA 06-41405, SA 06-41406,  
SA 06-41407, SA 06-41408, SA 06-41409, SA 06-41410, SA 06-41411,  
SA 06-41412, SA 06-41413, SA 06-41414

Bestimmungsgemäße  
Verwendung: ---

Prüfgrundlage: GS-BE-15 Grundsätze für die Prüfung und Zertifizierung von Steigleitern (07.07)

Zugehöriger Prüfbericht: Nr. P 07130

Bemerkungen: ---


Das geprüfte Baumuster entspricht den zur Zeit geltenden Sicherheits- und Gesundheitsanforderungen in der Bundesrepublik Deutschland.

Der Bescheinigungsinhaber ist berechtigt, das umseitig abgebildete BG-Zeichen an den mit dem geprüften Baumuster übereinstimmenden Produkten anzubringen, gegebenenfalls mit dem unter 'Bemerkungen' genannten Hinweis.

Diese Bescheinigung wird spätestens ungültig am:

23.08.2012

Weiteres über die Gültigkeit, eine Gültigkeitsverlängerung und andere Bedingungen regelt die Prüf- und Zertifizierungsordnung vom April 2004.

  
Unterschrift (Dipl.-Ing. Oberzier)



## BG-Prüfbescheinigung

07129

Bescheinigungs-Nummer

Name und Anschrift des  
Bescheinigungsinhabers:  
(Auftraggeber) Atus GmbH & Co. Vertriebs KG  
Berliner Straße 50  
D - 14467 Potsdam

Name und Anschrift des  
Herstellers: siehe oben

Zeichen des Auftraggebers:  
Hr. Fleck

Zeichen der Prüf- und Zertifizierungsstelle:  
621.131/242-AT Br/Sz

Ausstellungsdatum:  
23.08.2007

Produktbezeichnung: Steigleitern mit Seitenholmen aus CrNi-Stahl, Breite 500 mm

Typ: SA 06-41502, SA 06-41503, SA 06-41504, SA 06-41505, SA 06-41506,  
SA 06-41507, SA 06-41508, SA 06-41509, SA 06-41510, SA 06-41511,  
SA 06-41512, SA 06-41513, SA 06-41514

Bestimmungsgemäße  
Verwendung: ---

Prüfgrundlage: GS-BE-15 Grundsätze für die Prüfung und Zertifizierung von Steigleitern (07.07)

Zugehöriger Prüfbericht: Nr. P 07129

Bemerkungen: ---

Das geprüfte Baumuster entspricht den zur Zeit geltenden Sicherheits- und Gesundheitsanforderungen in der Bundesrepublik Deutschland.

Der Bescheinigungsinhaber ist berechtigt, das umseitig abgebildete BG-Zeichen an den mit dem geprüften Baumuster übereinstimmenden Produkten anzubringen, gegebenenfalls mit dem unter 'Bemerkungen' genannten Hinweis.

Diese Bescheinigung wird spätestens ungültig am:

23.08.2012

Weiteres über die Gültigkeit, eine Gültigkeitsverlängerung und andere Bedingungen regelt die Prüf- und Zertifizierungsordnung vom April 2004.

Unterschrift (Dipl.-Ing. Oberzier)



## BG-Prüfbescheinigung

07132

Bescheinigungs-Nummer

Name und Anschrift des  
Bescheinigungsinhabers:  
(Auftraggeber) Atus GmbH & Co. Vertriebs KG  
Berliner Straße 50  
D - 14467 Potsdam

Name und Anschrift des  
Herstellers: siehe oben

Zeichen des Auftraggebers:  
Hr. Fleck

Zeichen der Prüf- und Zertifizierungsstelle:  
621.142/242-AT Br/Sz

Ausstellungsdatum:  
23.08.2007

Produktbezeichnung: Haltevorrichtung aus CrNi-Stahl

Typ: SA 30-22033 / SA 30-21033

Bestimmungsgemäße  
Verwendung: Zum Ein- und Aussteigen an Schächten

Prüfgrundlage: GS-BE-22 Grundsätze für die Prüfung und Zertifizierung von  
Haltevorrichtungen für Schächte (Entwurf 08.05)

Zugehöriger Prüfbericht: Nr. P 07132

Bemerkungen: ---

Das geprüfte Baumuster entspricht den zur Zeit geltenden Sicherheits- und Gesundheitsanforderungen in der Bundesrepublik Deutschland.

Der Bescheinigungsinhaber ist berechtigt, das umseitig abgebildete BG-Zeichen an den mit dem geprüften Baumuster übereinstimmenden Produkten anzubringen, gegebenenfalls mit dem unter 'Bemerkungen' genannten Hinweis.

Diese Bescheinigung wird spätestens ungültig am:

23.08.2012

Weiteres über die Gültigkeit, eine Gültigkeitsverlängerung und andere Bedingungen regelt die Prüf- und Zertifizierungsordnung vom April 2004.

Unterschrift (Dipl.-Ing. Oberzier)





## BG-Prüfbescheinigung

07133

Bescheinigungs-Nummer

Name und Anschrift des  
Bescheinigungsinhabers:  
(Auftraggeber) Atus GmbH & Co. Vertriebs KG  
Berliner Straße 50  
D - 14467 Potsdam

Name und Anschrift des  
Herstellers: siehe oben

Zeichen des Auftraggebers:  
Hr. Fleck

Zeichen der Prüf- und Zertifizierungsstelle:  
621.142/242-AT Br/Sz

Ausstellungsdatum:  
23.08.2007

Produktbezeichnung: Haltevorrichtungen aus CrNi-Stahl

Typ: SA 31-21500, SA 31-21400, SA 31-21300

Bestimmungsgemäße  
Verwendung: ---

Prüfgrundlage: GS-BE-22 Grundsätze für die Prüfung und Zertifizierung von  
Haltevorrichtungen für Schächte (Entwurf 08.05)  
GS-BE-15 Grundsätze für die Prüfung und Zertifizierung von Steigleitern (07.07)  
Zugehöriger Prüfbericht: Nr. P 07133

Bemerkungen: ---

Das geprüfte Baumuster entspricht den zur Zeit geltenden Sicherheits- und Gesundheitsanforderungen in der Bundesrepublik Deutschland.

Der Bescheinigungsinhaber ist berechtigt, das umseitig abgebildete BG-Zeichen an den mit dem geprüften Baumuster übereinstimmenden Produkten anzubringen, gegebenenfalls mit dem unter 'Bemerkungen' genannten Hinweis.

Diese Bescheinigung wird spätestens ungültig am:

23.08.2012

Weiteres über die Gültigkeit, eine Gültigkeitsverlängerung und andere Bedingungen regelt die Prüf- und Zertifizierungsordnung vom April 2004.

Unterschrift (Dipl.-Ing. Oberzier)



## BG-Prüfbescheinigung

07134

Bescheinigungs-Nummer

Name und Anschrift des  
Bescheinigungsinhabers:  
(Auftraggeber) Atus GmbH & Co. Vertriebs KG  
Berliner Straße 50  
D - 14467 Potsdam

Name und Anschrift des  
Herstellers: siehe oben

Zeichen des Auftraggebers:  
Hr. Fleck

Zeichen der Prüf- und Zertifizierungsstelle:  
621.18/242-AT Br/Sz

Ausstellungsdatum:  
23.08.2007

Produktbezeichnung: Geländer aus CrNi-Stahl mit 1,2 Knieleisten

Typ: TG 05 1040 B, TG 05 1100 B

Bestimmungsgemäße  
Verwendung: ---

Prüfgrundlage: GS-BE-19 Grundsätze für die Prüfung und Zertifizierung von Geländern (09.00)

Zugehöriger Prüfbericht: Nr. P 07134

Bemerkungen: ---

Das geprüfte Baumuster entspricht den zur Zeit geltenden Sicherheits- und Gesundheitsanforderungen in der Bundesrepublik Deutschland.

Der Bescheinigungsinhaber ist berechtigt, das umseitig abgebildete BG-Zeichen an den mit dem geprüften Baumuster übereinstimmenden Produkten anzubringen, gegebenenfalls mit dem unter 'Bemerkungen' genannten Hinweis.

Diese Bescheinigung wird spätestens ungültig am:

23.08.2012

Weiteres über die Gültigkeit, eine Gültigkeitsverlängerung und andere Bedingungen regelt die Prüf- und Zertifizierungsordnung vom April 2004.

Unterschrift (Dipl.-Ing. Oberzier)

Postadresse:  
Postfach 12 08  
53002 Bonn

Hausadresse:  
Niebuhrstraße 5  
53113 Bonn

Telefon: 0228/5406 5871  
Telefax: 0228/5406 5897  
E-Mail: fabe@bge.de



## BG-Prüfbescheinigung

07135

Bescheinigungs-Nummer

Name und Anschrift des  
Bescheinigungsinhabers:  
(Auftraggeber) Atus GmbH & Co. Vertriebs KG  
Berliner Straße 50  
D - 14467 Potsdam

Name und Anschrift des  
Herstellers: siehe oben

Zeichen des Auftraggebers:  
Hr. Fleck

Zeichen der Prüf- und Zertifizierungsstelle:  
621.18/242-AT Br/Sz

Ausstellungsdatum:  
23.08.2007

Produktbezeichnung: Geländer aus CrNi-Stahl mit 1,2 Knieleisten

Typ: TG 05 1040 S, TG 05 1100 S

Bestimmungsgemäße  
Verwendung: ---

Prüfgrundlage: GS-BE-19 Grundsätze für die Prüfung und Zertifizierung von Geländern (09.00)

Zugehöriger Prüfbericht: Nr. P 07135

Bemerkungen: ---

Das geprüfte Baumuster entspricht den zur Zeit geltenden Sicherheits- und Gesundheitsanforderungen in der Bundesrepublik Deutschland.

Der Bescheinigungsinhaber ist berechtigt, das umseitig abgebildete BG-Zeichen an den mit dem geprüften Baumuster übereinstimmenden Produkten anzubringen, gegebenenfalls mit dem unter 'Bemerkungen' genannten Hinweis.

Diese Bescheinigung wird spätestens ungültig am:

23.08.2012

Weiteres über die Gültigkeit, eine Gültigkeitsverlängerung und andere Bedingungen regelt die Prüf- und Zertifizierungsordnung vom April 2004.

Unterschrift (Dipl.-Ing. Oberzier)

---

## Inhaltsverzeichnis...

### Gebrauchsmuster (Deutsches Patentamt)

---

- 1. Schachtausrüstung**
  - SA05/06 - Einsteigleiter - Auftrittsprosse
  - SA05/06 - Einsteigleiter - Zubehörfestigung
  
- 2. TG - Treppen/Geländer**
  - TG05 - Geländer - Hand- und Knieholmbefestigung



(19)  
Bundesrepublik Deutschland  
Deutsches Patent- und Markenamt

(10) **DE 20 2005 006 573 U1** 2005.10.13

(12)

## Gebrauchsmusterschrift

(21) Aktenzeichen: **20 2005 006 573.0**

(51) Int Cl.7: **E06C 7/08**

(22) Anmeldetag: **24.04.2005**

(47) Eintragungstag: **08.09.2005**

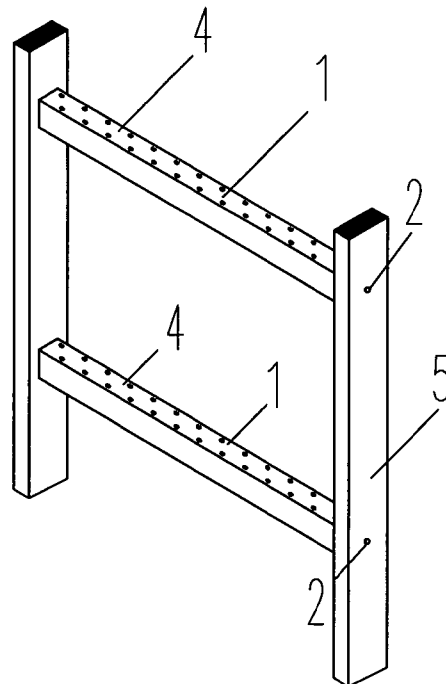
(43) Bekanntmachung im Patentblatt: **13.10.2005**

(73) Name und Wohnsitz des Inhabers:  
**Fleck, Hans-Jürgen, 12526 Berlin, DE**

**Die folgenden Angaben sind den vom Anmelder eingereichten Unterlagen entnommen**

(54) Bezeichnung: **Leitersprosse aus Stahl, Edelstahl und Aluminium**

(57) Hauptanspruch: Leitersprosse aus Stahl, Edelstahl und Aluminium dadurch gekennzeichnet dass die Leitersprosse (1) mit den geschlossenenen Stirnseiten (2) und der Sicherheitsauftrittsfläche (3) aus einem einzigen Teil gefertigt ist.



**Beschreibung**

**[0001]** Leitern aus Aluminium, Stahl und Edelstahl üblicher Bauart bestehen aus zwei Leiterholmen und Leitersprossen in entsprechender Anzahl (Leiterlänge).

**[0002]** Bei der Herstellung der Leitern werden die Leitersprossen mit den Leiterholmen in der Regel dauerhaft verbunden. Diese Verbindung erfolgt durch Schmelz-, Punktschweiß- oder Pressverfahren (Bördeln, Nieten etc.). Ebenfalls kann die Leitersprosse auch mit dem Leiterholm verschraubt werden. Hierzu müssen die Stirnseiten der Leitersprosse geschlossen werden, damit eine Schraubverbindung eingeschweißt oder eingesetzt werden kann

**[0003]** Der im Schutzanspruch 1 angegebenen Erfindung liegt das Problem zugrunde, eine Leitersprosse mit Stirnseiten zu schaffen, die ohne zusätzliche Schweiß- oder Pressverfahren, aus einem einzigen Teil gefertigt ist und dabei alle Sicherheitstechnischen Anforderungen erfüllt.

**[0004]** Dieses Problem wird mit den im Schutzanspruch 1 aufgeführten Merkmalen gelöst.

**[0005]** Mit der Erfindung wird erreicht, dass die Leitersprosse über eine gleichmäßig hohe Passgenauigkeit und Verarbeitungsqualität verfügt, da zum Anbringen der stirnseitigen Schraubverbindungsaufnahmen, keine weiteren Prozesse wie schweißen o.ä. notwendig ist.

**[0006]** Ein Ausführungsbeispiel der Erfindung wird anhand der Fig. 1, Fig. 2 und Fig. 3 erläutert. Es zeigen:

**[0007]** Fig. 1 – ein verbundenes Leiterteil mit Leitersprosse, Leiterholm

**[0008]** Fig. 2 – ein gelöstes Leiterteil mit Leitersprosse, Leiterholm und Leiterhalter

**[0009]** Fig. 3 – eine geschlossene stirnseitige Aufnahme für die Schraubverbindung

**[0010]** In den Figuren ist die Leitersprosse (1), die geschlossene Stirnseite (2) mit verdrehsichere Einnietmutter (3), die Sicherheitsauftrittsfläche (4) der Leitersprosse und die Leiterholme (5) dargestellt.

**[0011]** Bei dem verbundenen Leiterteil (Fig. 1) wird die Leitersprosse (1) in den Profilausschnitt des Leiterholm (5) verdrehsicher eingeführt. Von der Gegenseite des Leiterholms wird eine Verbindungsschraube durch einen Lochausschnitt im Leiterholm (5) in die Leitersprosse (1) mit geschlossener Stirnseite (2) mit Einnietmutter (3) eingeschraubt.

**[0012]** In der Fig. 3 ist die geschlossene Stirnseite (2) und die Einnietmutter (3) zur erkennen.

**Schutzansprüche**

1. Leitersprosse aus Stahl, Edelstahl und Aluminium **dadurch gekennzeichnet** dass die Leitersprosse (1) mit den geschlossenenen Stirnseiten (2) und der Sicherheitsauftrittsfläche (3) aus einem einzigen Teil gefertigt ist.

2. Leitersprosse nach Anspruch 1 dadurch gekennzeichnet dass die Leitersprosse (1) mit allen Seitenteilen und Locheinsatz für eine Gewindemutter aus einem Blechprofil ausgeschnitten und bei der Formgebung die Seitenteile- und Stirnseiten umgeklappt werden.

3. Leitersprosse nach Anspruch 1 dadurch gekennzeichnet dass die Sicherheitsauftrittsfläche (3) der Leitersprosse (1) in das ausgeschnittene Gesamtteil eingestanzt wird.

4. Leitersprosse nach Anspruch 1 dadurch gekennzeichnet dass das in die Stirnseiten der Leitersprosse (1) eine Gewindemutter eingenietet wird.

5. Leitersprosse nach Anspruch 1 dadurch gekennzeichnet dass die Leitersprosse (1) mit allen Seitenteilen und Locheinsatz für eine Gewindemutter aus einem Blechprofil ausgeschnitten wird.

6. Leitersprosse nach Anspruch 1 dadurch gekennzeichnet dass die Einsteckverbindung der Leitersprosse (1) am Leiterholm (4) durch die form-schlüssige Fertigung verdrehsicher ist.

7. Leitersprosse nach Anspruch 1 dadurch gekennzeichnet dass die Schraubverbindung der Leitersprosse (1) am Leiterholm (5) durch eine mikrokapselte Beschichtung der Befestigungsschrauben gegen selbstständiges herausdrehen gesichert ist.

8. Leitersprosse nach Anspruch 1 dadurch gekennzeichnet dass an einer kompletten Einsteigleiter aus Stahl- oder Edelstahl keine Schweißungen (Schmelz-, Punktschweiß o.ä.) ausgeführt werden müssen.

Es folgt ein Blatt Zeichnungen



Anhängende Zeichnungen

Fig.1

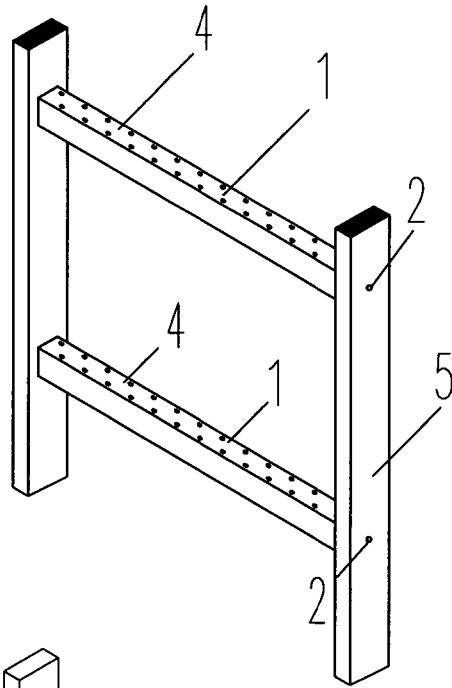


Fig.2

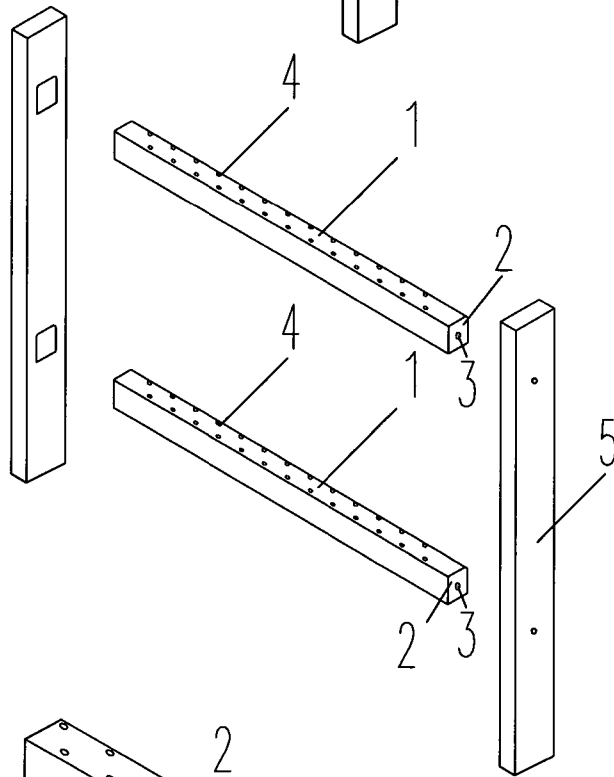
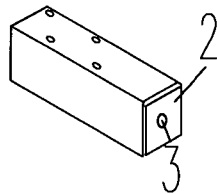


Fig.3





(19)  
Bundesrepublik Deutschland  
Deutsches Patent- und Markenamt

(10) DE 20 2005 011 256 U1 2006.02.09

(12)

## Gebrauchsmusterschrift

(21) Aktenzeichen: 20 2005 011 256.9

(51) Int Cl.<sup>8</sup>: E06C 7/00 (2006.01)

(22) Anmeldetag: 14.07.2005

(47) Eintragungstag: 05.01.2006

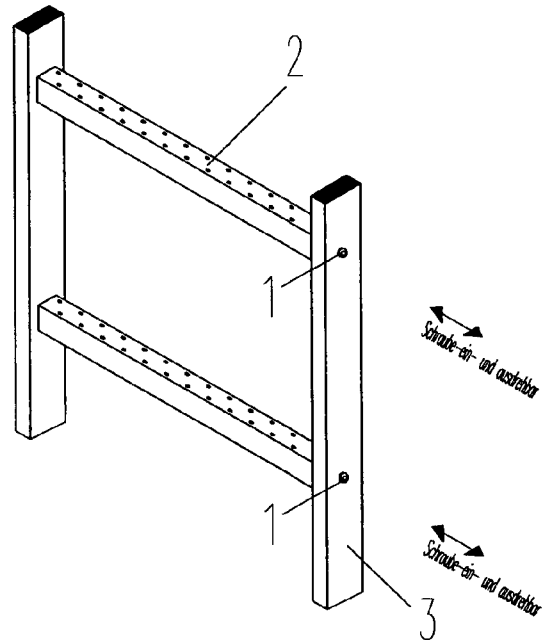
(43) Bekanntmachung im Patentblatt: 09.02.2006

(73) Name und Wohnsitz des Inhabers:  
Fleck, Hans-Jürgen, 12526 Berlin, DE

Die folgenden Angaben sind den vom Anmelder eingereichten Unterlagen entnommen

(54) Bezeichnung: Befestigungssystem von Montage- und Ergänzungskomponenten an einer Einsteigleiter

(57) Hauptanspruch: Befestigungssystem von Montage- und Ergänzungskomponenten an einer Einsteigleiter dadurch gekennzeichnet dass die Einsteigleiter (1) aus verschiedenen Metallwerkstoffen über eine seitlich auswechselbare Leiterholm-Leitersprossen Schraubverbindungsaufnahme (1) im Auftrittabstand der Sprossen verfügt, an der alle beispielhaften Montage- und Ergänzungskomponenten (4-12) die für eine Einsteigleiter notwendig oder dem Verwendungszweck nach sinnvoll sind, angeschraubt oder genietet werden können.



## Beschreibung

**[0001]** Leitern aus Aluminium, Stahl und Edelstahl üblicher Bauart bestehen aus zwei Leiterholmen und Leitersprossen in entsprechender Anzahl (Leiterlänge) sowie Montagematerial zur Befestigung der Leiter an Wänden, Bauwerken, Maschinen o.ä. Zusätzlich verfügt eine Leiter über eine Anzahl von Ergänzungskomponenten für verschiedenste Anwendungszwecke.

**[0002]** Bei der Herstellung der Leitern werden die Leitersprossen mit den Leiterholmen in der Regel dauerhaft verbunden. Diese Verbindung erfolgt durch Schmelz-, Punktschweiß- oder Pressverfahren (Bördeln, Nieten etc.). Sämtliches benötigtes Montagematerial einer Einsteigleiter wie z.B. Wandhalter, Leiterverlängerungen, Bodenhalter etc. und Ergänzungskomponenten wie z.B. Schwimmleiterzubehör (aufschwimmbare Leiter in Wasserbehältern), Leiterüber- und Aufstiege (über Beckenkronen, an Wänden und Gebäude o.ä.), Sicherheits- und Fallschutzeinrichtungen (Rückenschutzkörbe, Einsteghilfen o.ä.) müssen in der Vielzahl direkt an einer Leiter befestigt werden. Dies erfolgt in der Regel durch dauerhafte Verbindungen wie oben beschrieben (Schmelz-, Punktschweiß- oder Pressverfahren wie Bördeln, Nieten etc.) oder durch konstruktiv aufwendige Befestigungsbügel an den Montage- und Ergänzungskomponenten.

**[0003]** Der im Schutzanspruch 1 angegebenen Erfindung liegt das Problem zugrunde, eine einfache Verbindung von Montagematerial oder Zubehörkomponenten an eine Leiter zu schaffen, die ohne Schweiß- oder Pressverfahren bzw. durch konstruktiv aufwendige Befestigungsbügel direkt an einer Leiter hergestellt sind.

**[0004]** Dieses Problem wird mit den im Schutzanspruch 1 aufgeführten Merkmalen gelöst.

**[0005]** Mit der Erfindung wird erreicht, dass sämtliche Montage- und Ergänzungskomponenten an einer Leiter direkt an einer bestehenden Leiterholm/Leitersprossen-Schraubverbindungsaufnahme (Gebrauchsmuster AZ 20 2005 006 573.0) befestigt werden kann und somit keine weiteren aufwendigen Prozesse wie schweißen, nieten oder konstruktiv aufwendige Befestigungsbügel an den Montage- und Ergänzungskomponenten notwendig sind.

**[0006]** Ausführungsbeispiele der Erfindung werden anhand der [Fig. 1](#) bis [Fig. 10](#) erläutert. Es zeigen

**[0007]** [Fig. 1](#) – Leiterholm-Leitersprossen Schraubverbindungsaufnahme an denen sämtliche Montage- und Ergänzungskomponenten befestigt werden können.

**[0008]** [Fig. 2](#) – Leiterholm-Leitersprossen Schraubverbindungsaufnahme mit demontierbarer Befestigung des Montagezubehörs – Wandhalter starr

**[0009]** [Fig. 3](#) – Leiterholm-Leitersprossen Schraubverbindungsaufnahme mit demontierbarer Befestigung des Montagezubehörs – Wandhalter verstellbar

**[0010]** [Fig. 4](#) – Leiterholm-Leitersprossen Schraubverbindungsaufnahme mit demontierbarer Befestigung des Montagezubehörs – Bodenhalter

**[0011]** [Fig. 5](#) – Leiterholm-Leitersprossen Schraubverbindungsaufnahme mit demontierbarer Befestigung des Montagezubehörs – Leiterholmverbinder, zugfest

**[0012]** [Fig. 6](#) – Leiterholm-Leitersprossen Schraubverbindungsaufnahme mit demontierbarer Befestigung der Ergänzungskomponente – Einsteckhülse für Einsteighilfe

**[0013]** [Fig. 7](#) – Leiterholm-Leitersprossen Schraubverbindungsaufnahme mit demontierbarer Befestigung der Ergänzungskomponente – Wandhalter für aufschwimmbare Einsteigleiter

**[0014]** [Fig. 8](#) – Leiterholm-Leitersprossen Schraubverbindungsaufnahme mit demontierbarer Befestigung der Ergänzungskomponente – Leiterhalter für aufschwimmbare Einsteigleiter

**[0015]** [Fig. 9](#) – Leiterholm-Leitersprossen Schraubverbindungsaufnahme mit demontierbarer Befestigung der Ergänzungskomponente – Schwimmkörperbügel mit Schwimmkörper für aufschwimmbare Einsteigleiter

**[0016]** [Fig. 10](#) – Leiterholm-Leitersprossen Schraubverbindungsaufnahme mit demontierbarer Befestigung der Ergänzungskomponente – Leiterüber-/aufstieg für Beckenkronen, auf Bauwerken etc. an denen sämtliche Montage- und Ergänzungskomponenten befestigt werden können.

**[0017]** In den Figuren ist die Leiterholm-Leitersprossen Schraubverbindungsaufnahme (1), die Leitersprosse (2) und der Leiterholm (3) mit verschiedenen Montage- und Ergänzungskomponenten (4–12) dargestellt.

**[0018]** Bei dem verbundenen Leiterteil ([Fig. 1](#)) wird die Leitersprosse (1) in den Profilausschnitt des Leiterholms (3) verkehrssicher eingeführt. Von der Gegenseite des Leiterholms wird eine Verbindungsschraube durch einen Lochausschnitt im Leiterholm (3) in die Leitersprosse (1) eingeschraubt. Der Tritt und Befestigungsabstand befindet sich je nach Anwendung zwischen 250–350mm.

[0019] Die Fig. 2 bis Fig. 10 zeigen beispielhaft verschiedene an der Leiterholm-Leitersprossen Schraubverbindungsaufnahme (1) angebrachte Montage- und Ergänzungskomponenten wie Leiterwandhalter starr (4), Leiterwandhalter verstellbar (5), Leiterbodenhalter (6), Leiterholmverbinder zugfest (6), Einsteckhülse für ausziehbare Einsteighilfe (7), Wandhalter mit Drehlager (8) für aufschwimbare Einsteigleiter, Leiterhalter mit Drehlager (9) für aufschwimbare Einsteigleiter, Schwimmkörperbügel (10) mit Schwimmkörper für aufschwimbare Einsteigleiter sowie Handlaufholm (11) und Verbindungsholm (12) für einen Leiterüber-/aufstieg.

### Schutzansprüche

1. Befestigungssystem von Montage- und Ergänzungskomponenten an einer Einsteigleiter **dadurch gekennzeichnet** dass die Einsteigleiter (1) aus verschiedenen Metallwerkstoffen über eine seitlich auswechselbare Leiterholm-Leitersprossen Schraubverbindungsaufnahme (1) im Auftrittabstand der Sprossen verfügt, an der alle beispielhaften Montage- und Ergänzungskomponenten (4-12) die für eine Einsteigleiter notwendig oder dem Verwendungszweck nach sinnvoll sind, angeschraubt oder genietet werden können.

2. Befestigungssystem von Montage- und Ergänzungskomponenten an einer Einsteigleiter nach Anspruch 1 dadurch gekennzeichnet dass die Einsteigleiter (1) aus verschiedenen Metallwerkstoffen über eine seitlich auswechselbare Leiterholm-Leitersprossen Schraubverbindungsaufnahme (1) im Auftrittabstand der Sprossen verfügt und dadurch alle beispielhaften Montage- und Ergänzungskomponenten (4-12) die für eine Einsteigleiter notwendig oder dem Verwendungszweck nach sinnvoll sind, ohne Trenn- oder Schweißarbeiten an den Metallwerkstoffen demontierbar, wieder montierbar sowie wahlweise ergänzbar sind.

Es folgen 3 Blatt Zeichnungen

Anhängende Zeichnungen

Fig.1

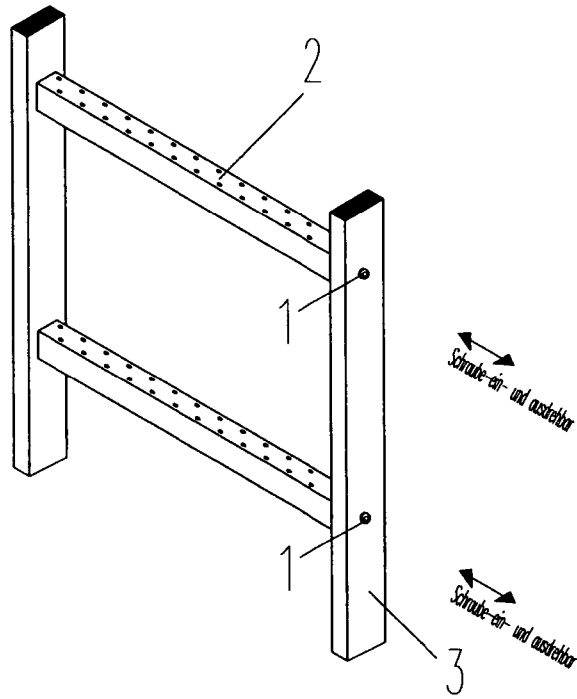


Fig.2

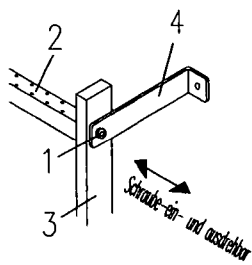


Fig.3

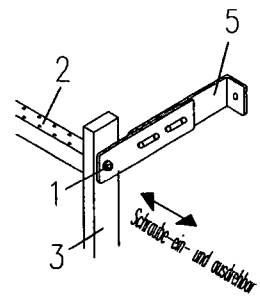


Fig.4

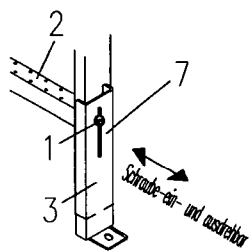


Fig.5

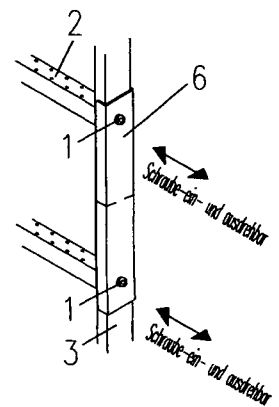


Fig.6

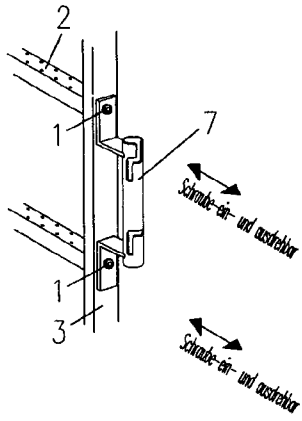


Fig.7

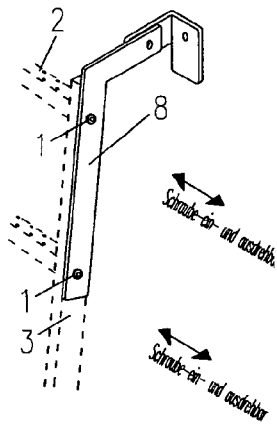


Fig.8

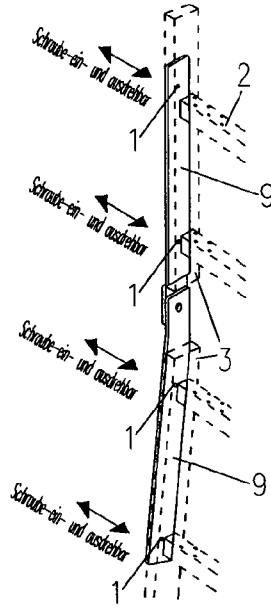


Fig.9

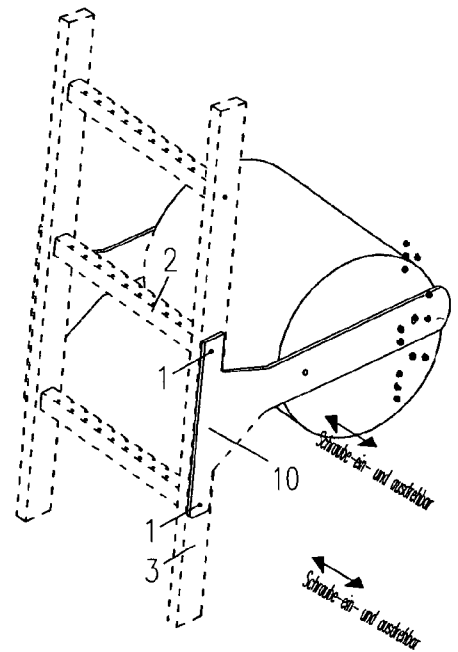
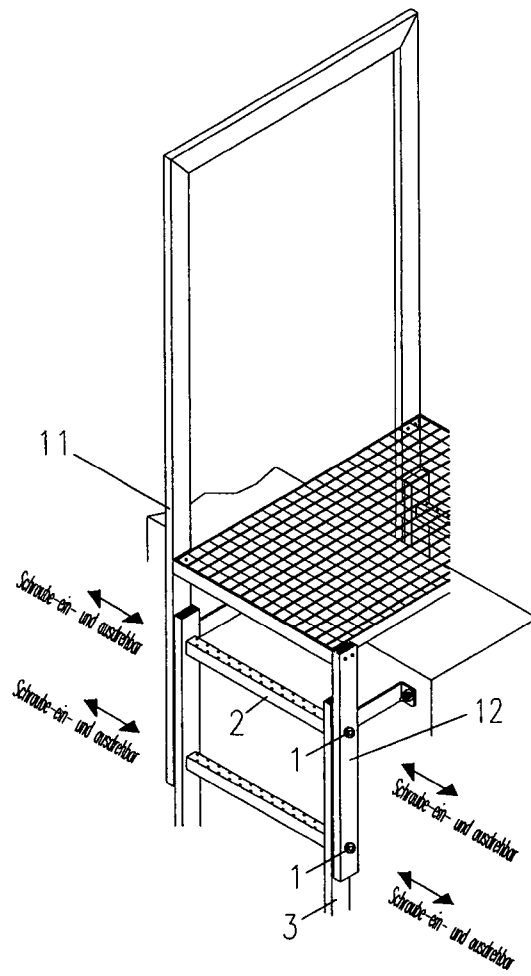




Fig.10





(19)  
Bundesrepublik Deutschland  
Deutsches Patent- und Markenamt

(10) DE 20 2005 006 574 U1 2005.10.13

(12)

## Gebrauchsmusterschrift

(21) Aktenzeichen: 20 2005 006 574.9

(51) Int Cl.7: E04F 11/18

(22) Anmeldetag: 24.04.2005

(47) Eintragungstag: 08.09.2005

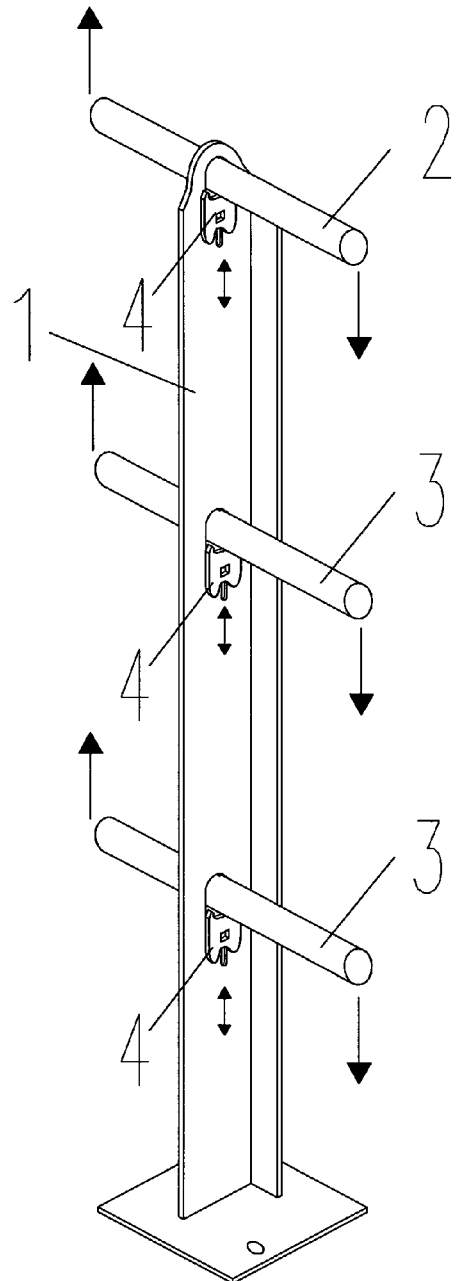
(43) Bekanntmachung im Patentblatt: 13.10.2005

(73) Name und Wohnsitz des Inhabers:  
Fleck, Hans-Jürgen, 12526 Berlin, DE

Die folgenden Angaben sind den vom Anmelder eingereichten Unterlagen entnommen

(54) Bezeichnung: Geländerholm mit in der Steigung stufenlos verstellbare Handlauf- und Knieleistenaufnahme

(57) Hauptanspruch: Geländerholm mit in der Steigung stufenlos verstellbare Handlauf- und Knieleistenaufnahme dadurch gekennzeichnet dass der Handlauf (2) und Knieleisten (3) im Geländerholm (1), ohne zusätzliche Gelenkstücke, in der Steigung stufenlos verstellbar sind.



### Beschreibung

**[0001]** Geländer aus Aluminium, Stahl und Edelstahl üblicher Bauart bestehen aus Geländerholmen, einem Handlauf und eins oder zwei Knieleisten.

**[0002]** Bei der Herstellung der Geländer werden die Hand- und Knielaufholme mit den Geländerholmen Regel durch schweißen dauerhaft verbunden. Ebenfalls gibt es Geländersysteme, wo die Hand- und Knielaufholme durch entsprechende Aufnahmeöffnungen direkt am Geländerholm ein- bzw. durchgeschoben werden. Hierbei sind keine Gelenke angebracht. Hierzu gibt es Ausführungen, wo zusätzlich zwischen Geländerholm und den Hand- und Knielaufholmen Gelenkstücke zwischengestzt werden.

**[0003]** Der im Schutzanspruch 1 angegebenen Erfindung liegt das Problem zugrunde, einen Geländerholm zu schaffen, wo eine in der Steigung stufenlose Verstellung der Hand- und Knielaufholme direkt im/am Geländerholm ohne zusätzliche Gelenkstücke erfolgen kann Dieses Problem wird mit den im Schutzanspruch 1 aufgeführten Merkmalen gelöst.

**[0004]** Mit der Erfindung wird erreicht, dass bei Geländermontagen örtliche Anpassarbeiten, ohne den Anbau zusätzlicher Gelenkstücke, problemlos erfolgen kann.

**[0005]** Ein Ausführungsbeispiel der Erfindung wird anhand der Fig. 1 erläutert. Sie zeigt:

**[0006]** Fig. 1 – Geländerholm mit Handlauf und Knieleiste und Klemmplatten

**[0007]** In der Figur ist der Geländerholm mit stufenlos verstellbarer und verdrehsicherer Langlochaufnahme (1), der Handlauf (2), die Knieleisten (3) und die Klemmplatten (4) dargestellt.

**[0008]** Die Holme (2, 3) sind dabei in die Langlochaufnahmen des Geländerholms (1) eingeführt. Durch die Klemmplatten werden sie nach oben geschoben, wobei in der oberen Rundung der Öffnung eine kleine Spitze gefertigt ist. Dadurch sind die Holme (2,3) verdrehsicher. Durch diese Anordnung können die Holme in einer Steigung stufenlos verstellt bzw. montiert werden.

### Schutzansprüche

1. Geländerholm mit in der Steigung stufenlos verstellbare Handlauf- und Knieleistenaufnahme **dadurch gekennzeichnet** dass der Handlauf (2) und Knieleisten (3) im Geländerholm (1), ohne zusätzliche Gelenkstücke, in der Steigung stufenlos verstellbar sind.

2. Geländerholm nach Anspruch 1 dadurch ge-

kennzeichnet dass die Öffnungen für den Handlauf (2) und Knieleisten (3) im Geländerholm (1), als Langloch ausgeführt sind.

3. Geländerholm nach Anspruch 1 dadurch gekennzeichnet dass in den Öffnungen für den Handlauf (2) und Knieleisten (3) im Geländerholm (1) in der oberen Rundung eine Spitze gefertigt ist und die Holme deshalb verdrehsicher sind.

4. Geländerholm nach Anspruch 1 dadurch gekennzeichnet dass dieser Geländerholm (1) als Winkelprofil ausgebildet ist.

Es folgt ein Blatt Zeichnungen

Fig.1

